

The background of the entire page is an abstract, fluid composition of thin, overlapping lines. These lines swirl and flow in various directions, creating a sense of movement and depth. The color palette is primarily light blue and grey, with some darker blue accents. The overall effect is clean, modern, and organic.

Liqui
FILTER

pure. clean.

Die Spezialisten für die Peripherie
rund um Ihre Werkzeugmaschinen

Liqui Filter GmbH

3 Wege zum Erfolg

Nach dem Prinzip „Alles aus einer Hand“ entwickeln, produzieren und montieren wir Einzelanlagen, zentrale Aufbereitungsanlagen und Gesamtlösungen für das verarbeitende Gewerbe.

Mit den drei Geschäftsbereichen Flüssigfiltrierung, Spänehandling sowie Ölnebel-, Ölrauch und Staubabsaugungen bieten wir Ihnen das gesamte Programm der klassischen und modernen Filtertechnik und Spänehandhabung.

Ob es sich um standardisierte Anlagen, nach Ihren individuellen Anforderungen geplante Anlagen, Zentral- oder Sonderanlagen handelt: durch unser Know-how sorgen wir für optimale Bedingungen an Produktionsmaschinen und saubere Arbeitsplätze.

Wir bieten mehr

Nutzen Sie unser ausgeklügeltes Know-how und die sehr vielschichtige, über Generationen aufgebaute Erfahrung, die ständig in die Produktentwicklung mit einfließt. Weil wir in allen Bereichen der industriellen Filter- und Spänehandhabungstechnik zuhause sind, muss Ihnen keiner unserer Spezialisten eine bestimmte Filtertechnik empfehlen, weil wir nur diese in unserem Lieferprogramm führen. Für wirtschaftliche, bedarfsgerechte Problemlösungen können wir bei der Beratung und Planung von Anlagen aus unserem reichen Fundus schöpfen. Unsere Lösungen zeichnen sich aus durch hervorragende Qualität, hohe Wirtschaftlichkeit, Zuverlässigkeit und lange Lebensdauer.

In bester Gesellschaft

Seit unserer Firmengründung im Jahr 1992 schätzen uns namhafte Kunden aus vielen Bereichen der Industrie als leistungsstarken Partner. Wir liefern Standardsysteme oder konzipieren auf modernsten CAD-Arbeitsplätzen Sonderanlagen, die den speziellen Anforderungen unserer Kunden entsprechen. Die Lieferung und Inbetriebnahme sowie Wartung und Service unserer Anlagen erlebigen unsere erfahrenen Servicetechniker - weltweit.

Kooperationen

Absolent AB, Schweden
Arboga-Darenth, Schweden

Zertifizierungen

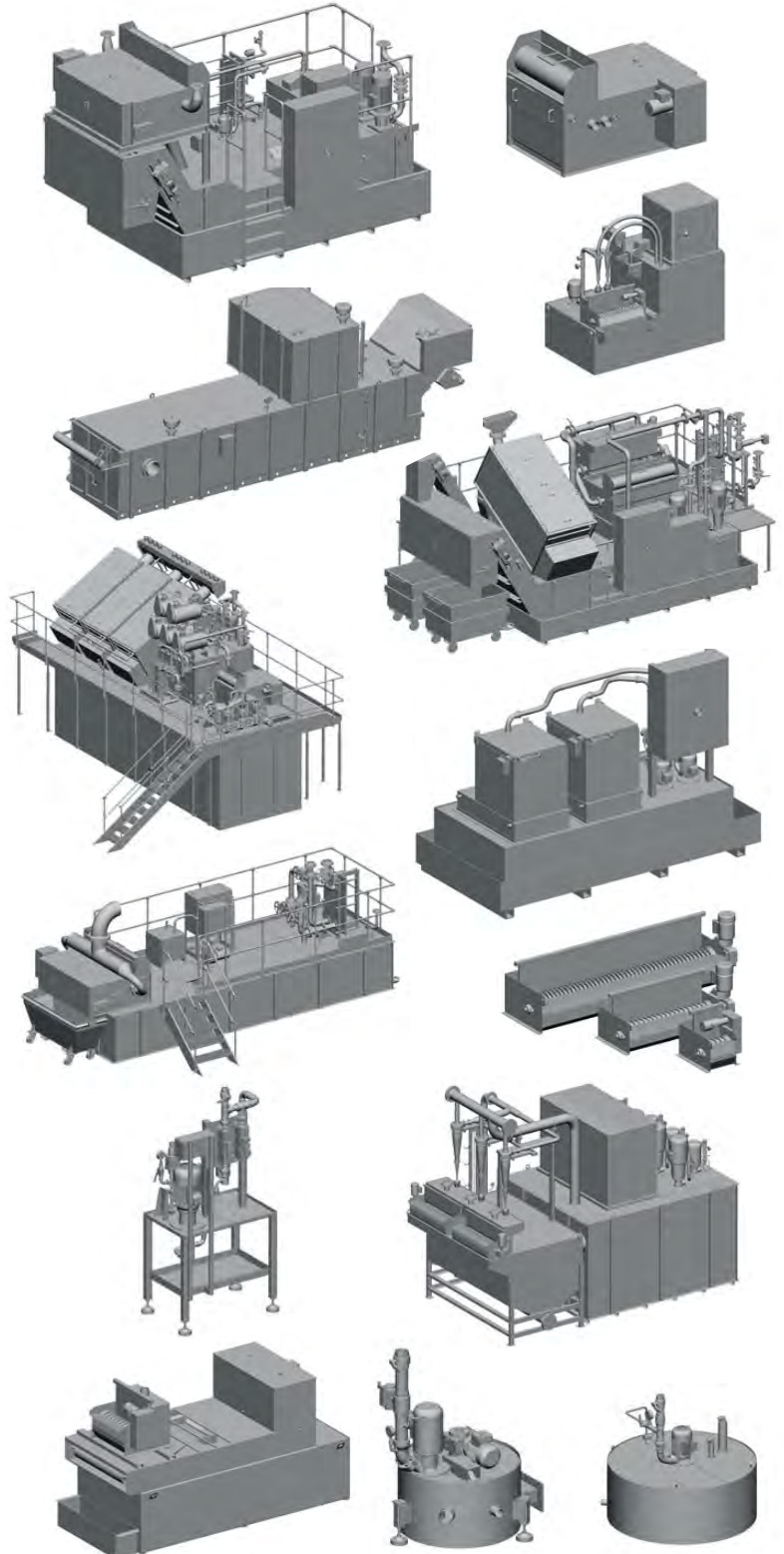
Zertifiziert nach ISO9001:2000, Fachbetrieb nach § 19 I WHG



Liqui-Filter GmbH Verwaltung und Produktion in Engen

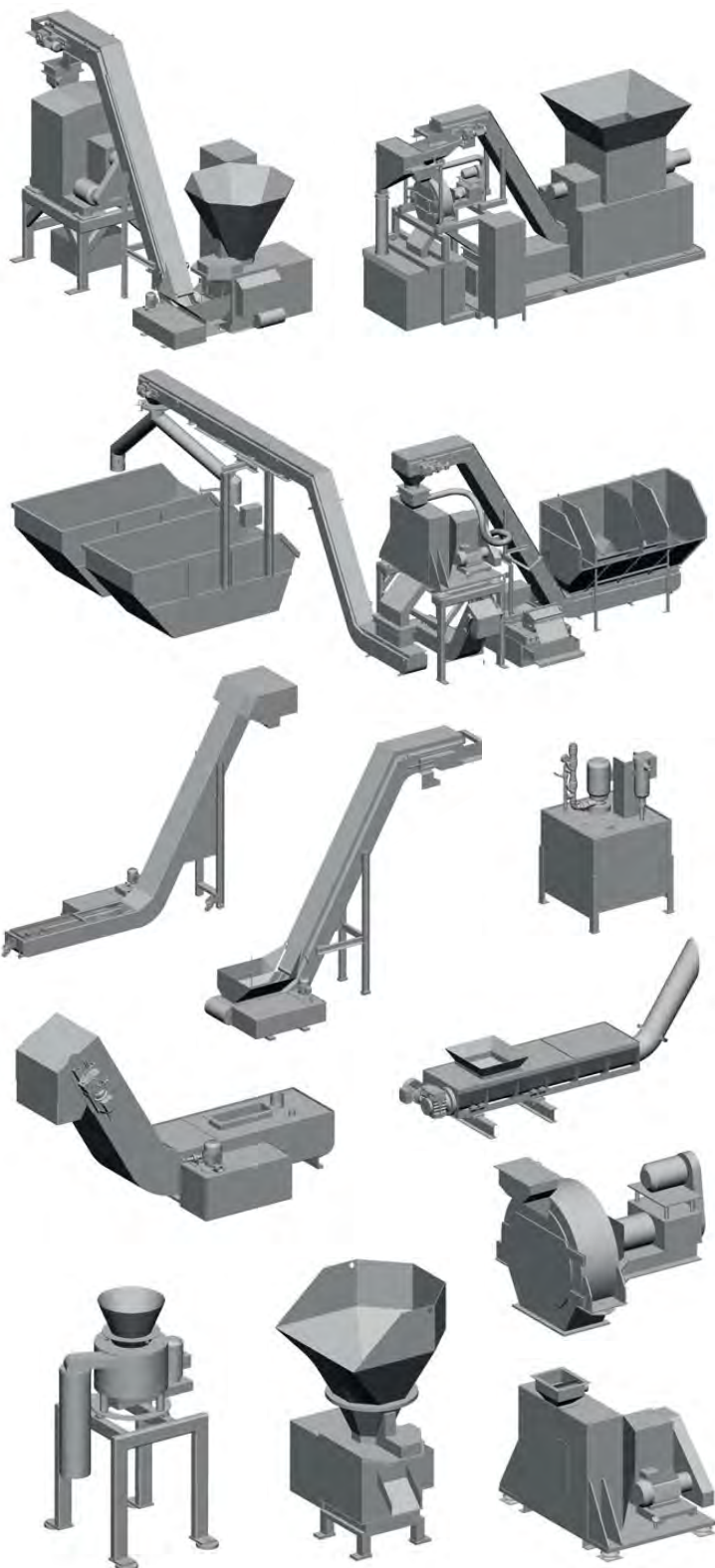


Liqui Flüssigfiltrierungsanlagen

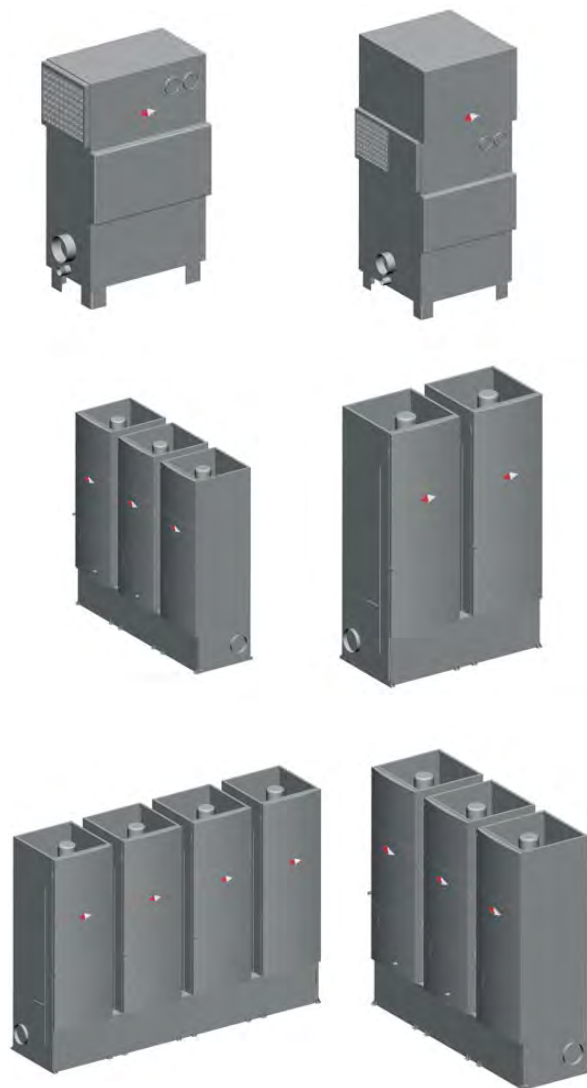




Liqui Spänesysteme



Absauganlagen für Öldruch, Ölnebel und Staub



... und das alles pure. clean.



- Kombinierte Anlagen
 - Magnetabscheider
 - Schwerkraftfilter
 - Filterzentrifugen / Separatoren
 - Hydrozyklonabscheider
 - Unterdruckfilter / Vakuumfilter
 - Anschwemmfilter
 - Tiefbettfilter mit Vlies / Endlosband
 - DISC-O-Filter
 - Trommelfilter
 - Rückspülfilter
 - Umschaltfilter
 - Kühlschmiermittel-Managementsysteme
 - Fremdölabscheider
 - Zentrale Kühlmittelaufbereitungsanlagen
 - Mobile Filteranlagen
 - Spaltfilter
 - Mikrofilter
 - Filtervlies
 - Scharnierbandförderer
 - Kratzbandförderer
 - Magnetförderer
 - Schubklappenförderer
 - Paddelförderer
 - Spänebrecher
 - Späneschneidwerke
 - Spänezentrifugen
 - Brikettierpressen
 - Staubabsaugungen
 - Rauchabsaugungen
 - Ölnebelabsaugungen
 - Emulsionsnebelabsaugungen
 - Hydraulische Spänetransportanlagen
 - Vorabscheider
 - Sicherheitsbehälter
-
- Original-Ersatzteile für BEDA Anlagen

Liqui
FILTER

Liqui Filter GmbH

Richard-Stocker-Strasse 19 D-78234 Engen
Telefon +49 7733 9402-0 Fax +49 7733 9402-40
E-Mail info@liqui-filter.de Internet www.liqui-filter.de