

The background of the entire page is an abstract, fluid composition of swirling, translucent lines. On the left side, there are dense, dark grey and black swirls that appear to be filtering or trapping particles. On the right side, there are lighter, more ethereal blue and cyan swirls that seem to be the result of the filtration process. The overall effect is one of dynamic movement and purification.

Liqui
FILTER

pure. clean.

Les spécialistes de la périphérie
Pour toutes vos machines-outils

Liqui Filter GmbH

Trois voies vers le succès

Fidèles au principe "Tout d'une seule et même provenance", nous concevons, produisons et montons des installations individuelles ou centralisées et élaborons des solutions globales pour les industries manufacturières. Avec les trois secteurs d'activité que sont la filtration des liquides, le traitement des copeaux ainsi que l'aspiration des brouillards, fumées d'huile et poussières, nous vous proposons la gamme complète de la technologie de filtration classique et moderne et du traitement des copeaux. Qu'il s'agisse d'installations standardisées, d'installations conçues selon vos exigences individuelles, d'installations centralisées ou spéciales : par notre savoir-faire, nous veillons à l'obtention de conditions optimales pour les machines de production et pour des postes de travail d'une parfaite propreté.

Nous offrons plus

Profitez de notre savoir-faire judicieux et de notre très riche expérience fondée sur le travail de plusieurs générations, laquelle participe en permanence au développement de nos produits. Nous sommes experts dans toutes les technologies de filtration et de traitement industriel des copeaux, il ne vous est donc pas nécessaire de demander à nos spécialistes de vous recommander une technique particulière de filtration, car vous la trouverez dans notre gamme de produits. En ce qui concerne l'assistance-conseil et la planification d'installations, notre riche potentiel nous permet de vous proposer des solutions économiques et adaptées à vos besoins. Nos solutions se distinguent par une qualité remarquable, une rentabilité élevée, une très haute fiabilité et une grande durée de vie.

En excellente compagnie

Depuis la création de notre entreprise en 1992, des clients de renom issus de tous les domaines de l'industrie nous apprécient en tant que partenaire performant. Nous livrons des systèmes standard ou concevons des installations spéciales sur des postes de travail CAO ultramodernes répondant aux exigences spécifiques de nos clients. Nos techniciens expérimentés du service après-vente assurent, dans le monde entier, la livraison et la mise en service ainsi que la maintenance et le service après-vente de nos installations.

Coopérations

Absolent AB, Suède

Certifications

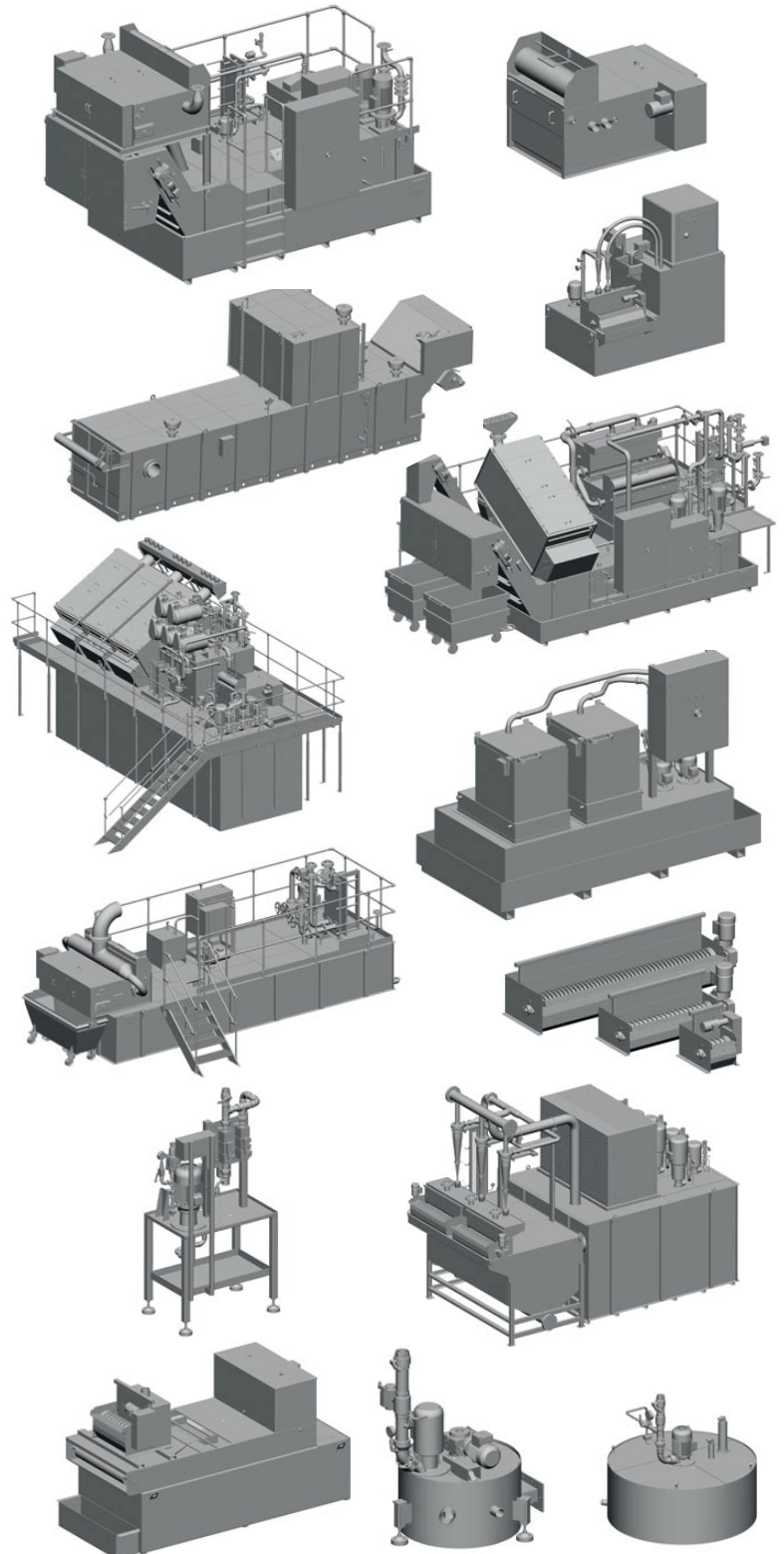
Certifié selon ISO9001:2000, entreprise spécialisée selon § 19 I WHG (loi allemande sur le régime des eaux)



Liqui-Filter GmbH Administration et production à Engen

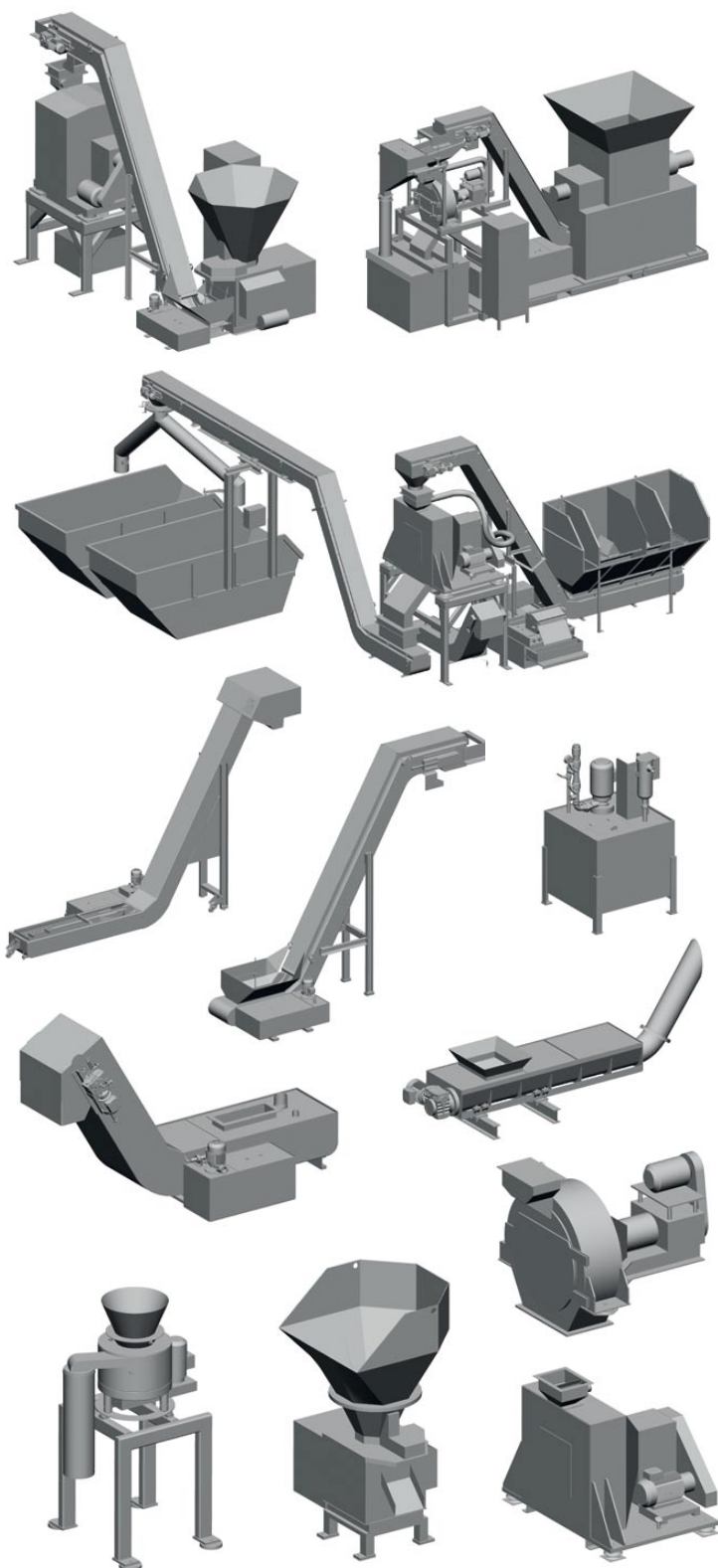


Liqui : Installations de filtration de liquides

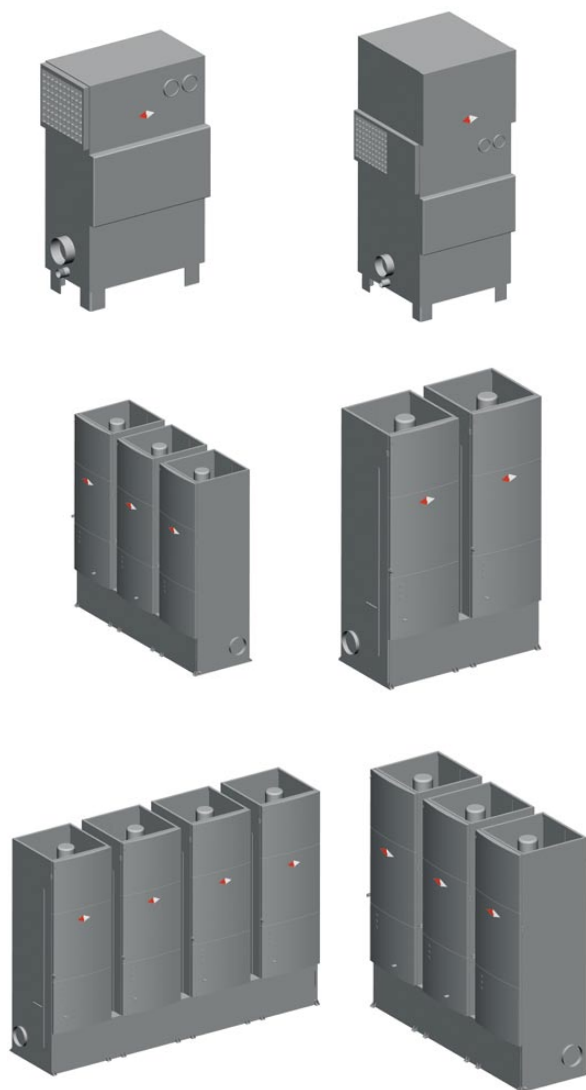




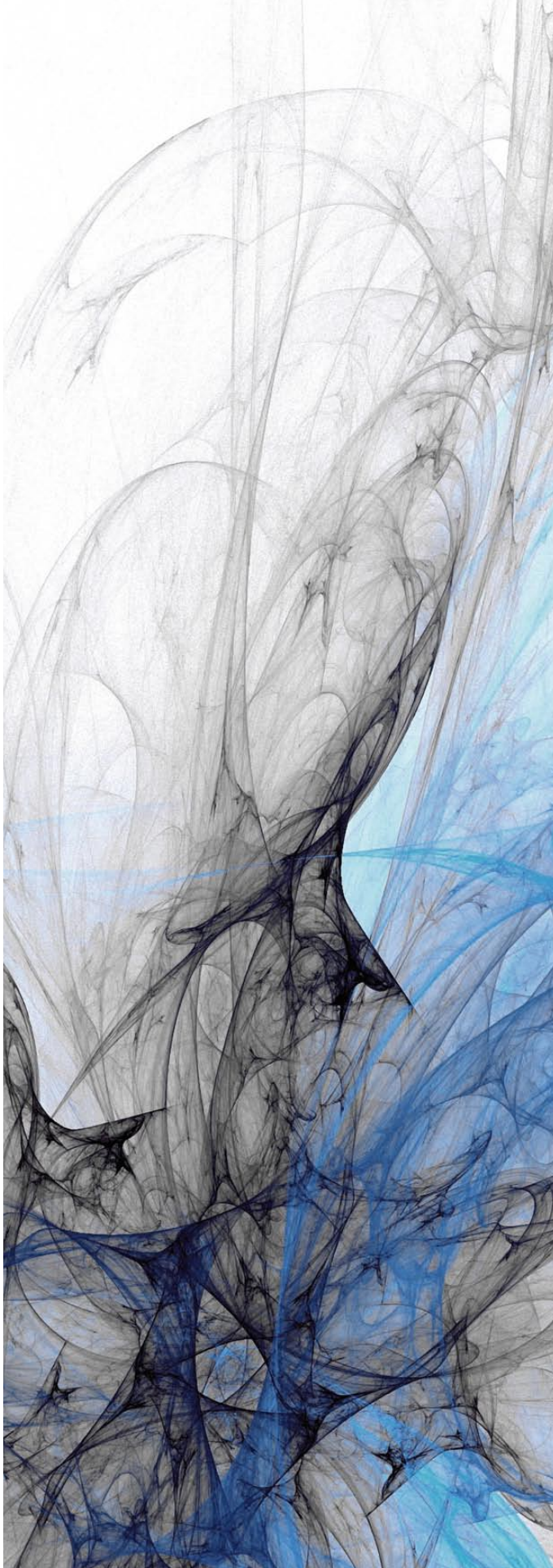
Liqui : Systèmes pour copeaux



Installations d'aspiration pour fumées d'huile, brouillards d'huile et poussières



... et tout ceci pure. clean.



- Installations combinées
 - Séparateurs magnétiques
 - Filtres de filtration par gravité
 - Centrifugeuses de filtration / Séparateurs
 - Séparateurs hydrocyclones
 - Filtres à dépression / Filtres à vide
 - Filtres à précouche
 - Filtres à cuve profonde avec non-tissé / Bandes sans fin
 - Filtres DISC-O
 - Filtres à tambour
 - Filtres de rétrolavage
 - Filtres à deux étages
 - Réfrigérants lubrifiants – Systèmes de gestion
 - Séparateurs d'huile
 - Installations centralisées de traitement de réfrigérants
 - Installations de filtration mobiles
 - Filtres à lamelles
 - Microfiltres
 - Non-tissés filtrants
 - Convoyeurs articulés
 - Convoyeurs à raclettes
 - Convoyeurs magnétiques
 - Convoyeurs à volets pousseurs
 - Convoyeurs à palettes
 - Broyeurs de copeaux
 - Barres de coupe pour copeaux
 - Centrifugeuses pour copeaux
 - Presses à agglomérés
 - Aspirateurs de poussières
 - Aspirateurs de fumées
 - Aspirateurs de brouillards d'huile
 - Aspirateurs de brouillards d'émulsion
 - Convoyeurs hydrauliques de copeaux
 - Préséparateurs
 - Récipients de sécurité
-
- Pièces détachées d'origine pour installations BEDA

Liqui
FILTER

MACHINE ENVIRONNEMENT

11, rue des Gourmandes F 03300 Creuzier-le-Vieux France
Téléphone +33 4 70 96 01 33 Fax +33 4 70 96 16 98
machine.environnement@orange.fr

Liqui Filter GmbH

Richard-Stocker-Strasse 19 D-78234 Engen Germany
Téléphone +49 7733 9402-0 Fax +49 7733 9402-40
info@liqui-filter.de Internet www.liqui-filter.de