

Absolent

A•mist^{6C}: Filtre de brouillards d'huile compact

Les filtres Absolent de type A•mist sont parmi les plus performants au monde pour le traitement des brouillards d'huile. L'A•mist^{10C} est adapté pour des débits d'air de 600 m³/h. Le filtre peut être installé à proximité ou au-dessus de machines-outils, ce qui le rend parfaitement adapté aux espaces au sol limités.

La plus grande efficacité possible de traitement

L'air filtré devient si pur qu'il peut être aussitôt renvoyé dans les ateliers. Ceci évite des pertes d'énergie et permet une meilleure ventilation.

Coûts de maintenance réduits au minimum

Les unités de filtration Absolent peuvent généralement fonctionner pendant au moins un an sans avoir à changer de filtre. De plus, dans la plupart des cas, les cassettes de filtre Absolent peuvent être lavées *. Ceci a pour conséquence un coût global d'utilisation très faible.

Une unité de filtration particulièrement fiable.

Le ventilateur, seule pièce en mouvement, est placé du côté propre, pour minimiser tout risque de casse, d'usure, et de vibrations. Niveau de bruit très bas, pour des conditions agréables de travail.

*Ceci ne concerne pas les filtres HEPA.

Ventilateur centrifuge, 0.55 kW. Le ventilateur est situé entre les filtres pour limiter son niveau sonore

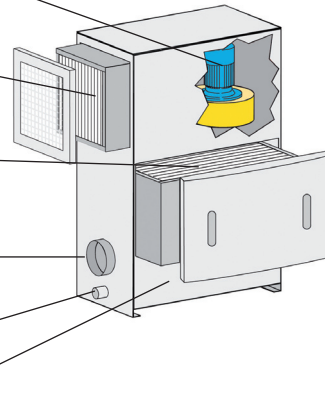
Module de filtration 2
Filtre absolu HEPA avec efficacité de 99.99%

Module de filtration 1
Filtre Absolent à vidange d'huile intégrée

Tuyau d'amenée des brouillards d'huile

Tuyau de retour de l'huile vidangée

Réservoir d'huile récupérée



A•mist^{6C}

Mode opératoire

Le processus de filtration s'effectue en deux étapes. Durant la première étape, l'air pollué passe dans une cassette de filtration Absolent à vidange automatique dans laquelle près de 90 % des brouillards d'huile sont arrêtés. La seconde étape consiste à passer dans un filtre HEPA qui garantit une efficacité constante de 99,99 % pour toutes les particules d'un diamètre supérieur à 0,3 µm. Chaque étape de filtration dispose d'un capteur de pression indiquant s'il est nécessaire de changer ou de nettoyer le filtre. Grâce au système de vidange automatique et continu des cassettes de filtration, l'unité peut fonctionner sans interruption. L'huile récupérée est collectée

Applications

Le filtre A•mist^{10C} Absolent est parfaitement adapté pour les applications suivantes :

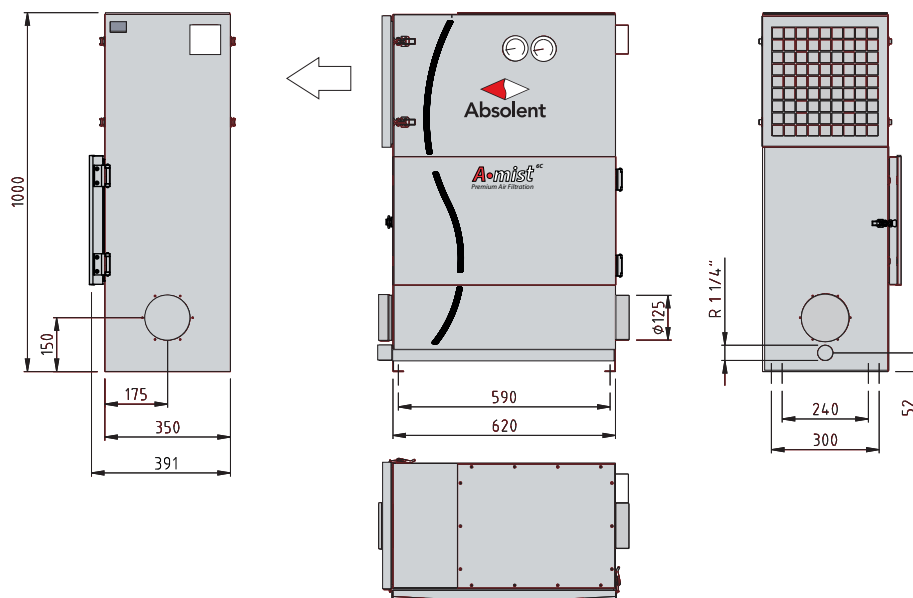
- Meulage (émulsion)
- Décolletage (émulsion)
- Fraisage (émulsion)
- Machine à électroérosion
- Machines utilisant de l'huile entière avec brouillards modérés

Conception

L'A•mist^{10C} occupe un espace minimum, qu'il soit placés sur le sol ou au-dessus d'une machine de traitement des métaux. Ils sont de conception très robuste, et leur peinture avec finition par poudrage électrostatique ajoute une note de couleur aux ateliers.



A•mist^{6C}



Caractéristiques techniques

A•mist^{6C}

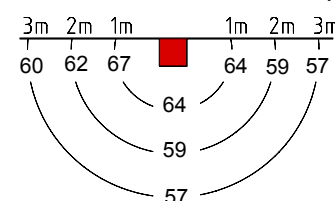
Volume d'air max. autorisé	[m ³ /h]	600
Niveau de bruit, 1 m. devant le filtre ¹⁾	[dB(A)]	64
Poids (filtre sec) ikt (torra filter)	[kg]	65
Surface filtrante, filtre 1 (f. Absolent)	[m ²]	7,7
Surface filtrante, filtre 2 (f. HEPA)	[m ²]	6,8

Caractéristiques ventilateur

Puissance moteur	[kW]	0,55
Tension d'alimentation	[V]	380-420
- Ampérage (3 phases)	[A]	1,35
Tension d'alimentation	[V]	200-240
- Ampérage (1 phase)	[A]	4,0
Vitesse	[rpm]	2800

¹⁾ Absorption de bruit dans atelier = 200 m², propagation hémisphérique du bruit. Pour des mesures de calcul de bruit pour des locaux spécifiques, veuillez contacter Absolent ou l'un de nos distributeurs.

Niveaux de bruit A•mist^{6C}, dB(A)¹⁾



Standard equipment

- Gris RAL 7035 structure fine
Autres couleurs sur demande!
- Capteurs de pression pour lecture de la perte de pression du filtre

Accessoires

- Démarrage moteur du ventilateur soit manuel, soit avec protection par contacteur moteur (pour démarrage automatique ou externe).
- Connexions pour divers types de gaines en métal ou plastique disponibles sur le marché.
- Connexions diverses sur tuyau de retour d'huile.
- Moniteur de pression pour alarme extérieure ou pour alarme avec LED
- Couleurs spéciales

Une cassette de filtration unique en son genre.



Absolent est l'une des rares sociétés dans ce type d'activité qui se soit spécialisée dans la filtration de l'air contenant des particules humides. Cela nous a permis de développer une cassette filtre d'une longue durée de vie et d'une excellente capacité de filtration constante dans le temps.

Absolent AB
Kartåsgatan 1
SE-531 40 Lidköping
Sweden
Tel: +46 (0)510-484000
Fax: +46 (0)510-484029
E-mail: info@absolent.se
Sweden • USA • China



Absolent

www.absolent.com

Distributeur: