



## Hydrozyklonanlagen

mit und ohne Vorabscheidung zur Filtrierung von wassergemischten Kühlschmierstoffen, sehr niedrigviskosen Ölen und anderen Flüssigkeiten.

Reinigen, klären und eindicken:

- Einzelanlagen
- Zentralanlagen
- Sonderkonstruktionen

**Liqui**  
FILTER

pure. clean.

## Abscheidungsgrad

Der Abscheidungsgrad eines Hydrozyklons hängt von verschiedenen Faktoren ab, so z.B. von Größe und Form der Schmutzteilchen, der Differenz der Dichte zwischen Feststoff und Flüssigkeit, der Viskosität der Flüssigkeit, der Druckdifferenz im Zyklon und der Zyklongröße. Bei einer Mindestdifferenz der Dichte von Flüssigkeit zu Feststoff von 1 g/cm<sup>3</sup> (z.B. Feststoff mit 2 g/m<sup>3</sup> in Wasser) können Teilchen bis zu einer Korngröße von ca. 5 µm ausgeschieden werden.

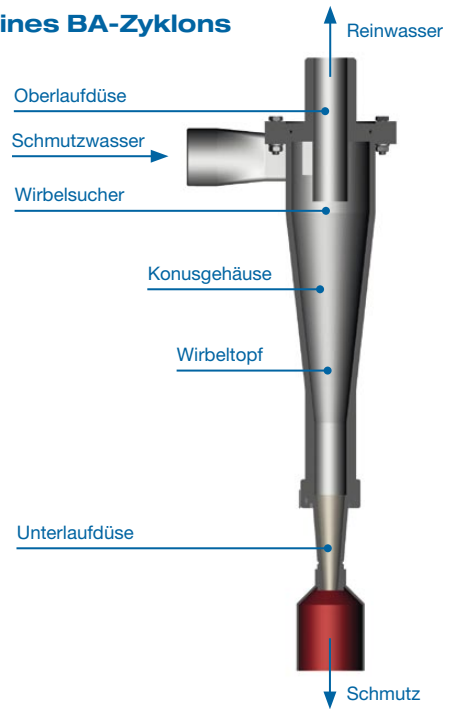
## Arbeitsweise

Bei unseren Zyklonen der Typenreihe BA wird durch eine besonders ausgebildete Einlaufdüse das zu reinigende Medium tangential in den zylindrischen Wirbeltopf mit laminarer Strömung eingebracht. Es entsteht ein Primärwirbel, welcher sich durch das Konusgehäuse der Unterlaufdüse nähert. Infolge der Drosselwirkung der Unterlaufdüse bildet sich eine gleichdrehende Sekundärströmung aus, die entgegengesetzt zum Primärwirbel nach oben wandert und durch die Oberlaufdüse entweicht. Somit besitzen Primär- und Sekundärwirbel verschiedene strömungsphysikalische Eigenschaften. Wie die Geschwindigkeitsverteilung über den Querschnitt des Gerätes zeigt, tritt die maximale Tangentialgeschwindigkeit zwischen den beiden Strömungsarten im sogenannten Mischwirbel auf.

Um einen optimalen Reinigungseffekt zu erzielen, ist es erforderlich, den Umkehrpunkt, die sogenannte Wirbelsenke, möglichst nahe an die Unterlaufdüse heran zu führen.

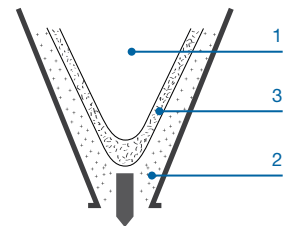
Durch die besondere Formgebung der Einlaufdüse sowie die Verhältnisse sämtlicher Düsen zueinander weist der BA-Zyklon im Dauerbetrieb ein stabiles Wirbelverhalten auf, wodurch auch bei schwankender Schmutzkonzentration ein optimaler Reinigungseffekt erzielt wird.

## Schema eines BA-Zyklons

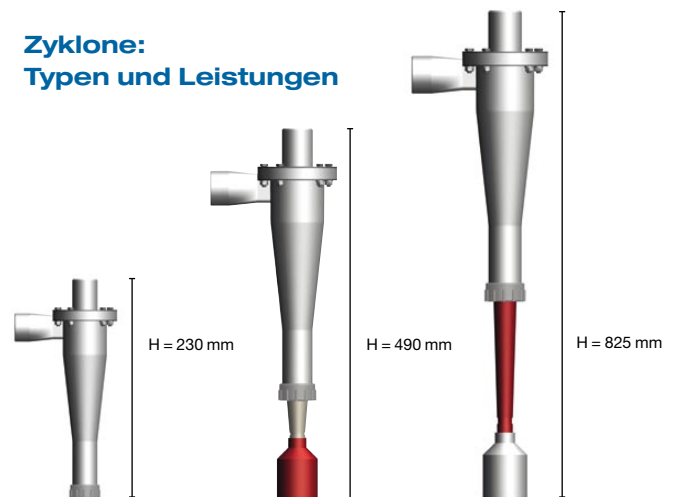


## Strömungsfeld in der Unterlaufdüse

- 1 Wirbelquelle
- 2 Wirbelsenke
- 3 Mischwirbel



## Zyklone: Typen und Leistungen

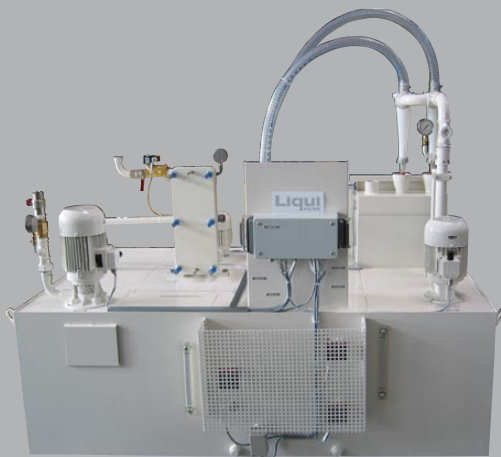


Typ BA45  
für 1,7 m<sup>3</sup>/h

Typ BA65  
für 6,0 m<sup>3</sup>/h

Typ BA150  
für 30 m<sup>3</sup>/h

Die angegebenen Leistungen beziehen sich auf einen Differenzdruck von bis zu 2,5 bar.



Ihr Ansprechpartner in der Schweiz

Helfina AG

Postfach 247

CH-5070 Frick

Tel +41/56/464 68 60

Fax +41/56/464 68 61

info@helfina.ch

www.helfina.ch

# Helfina:

Know-how und Lösungen für Ihre Produktion

Stand 03/2008 Technische Änderungen vorbehalten.

# Liqui FILTER

**Liqui Filter GmbH**

Richard-Stocker-Strasse 19 D-78234 Engen

Telefon +49 7733 9402-0 Fax +49 7733 9402-40

E-Mail info@liqui-filter.de Internet www.liqui-filter.de